

PROJETO DE CISTERNA ESCAVADA



Escritório Municipal da Emater de: Derrubadas
 Endereço do escritório: Rua Pelotas, 435
 Técnico responsável pelo projeto: Fábio André Eickhoff
 Número de registro no Crea: 92884-D
 Data: 11/07/2023

MEMORIAL DESCRITIVO

1. Localização e propriedade:

Proprietário: Gelindo Ferrari
 Localidade: Santa Fé
 Município: Derrubadas/RS
 CPF: XXXXXXXXXX
 Finalidade: Reservação de água para irrigação
 Latitude (S):

27	15	1649
----	----	------

 Longitude (WO):

53	46	4790
----	----	------

2. Dados da cisterna:

Profundidade: 2,60 m

	Largura	Comprimento
Dimensões superiores:	5,00 m	7,00 m
Dimensões inferiores:	2,40 m	4,40 m

 Volume total: 59 m³

3. Área da geomembrana:

Lona inferior: 107 m²
 Lona superior: 63 m²

4. Número de vãos de cobertura com 5,00 metros de largura: 4 Peças

5. Materiais dos blocos de concreto para chumar as ferragens da cobertura:

Concreto: Traço 1:2,5:3 Volume: 0,26 m³
 Número de blocos: 14 unidades
 Dimensões dos blocos: 20x20x40
 Cimento: 82 kg
 Areia: 0,19 m³
 Brita 1: 0,09 m³
 Brita 2: 0,09 m³

Derrubadas/RS 11/07/2023

Proprietário

Gelindo Ferrari
 Gelindo Ferrari

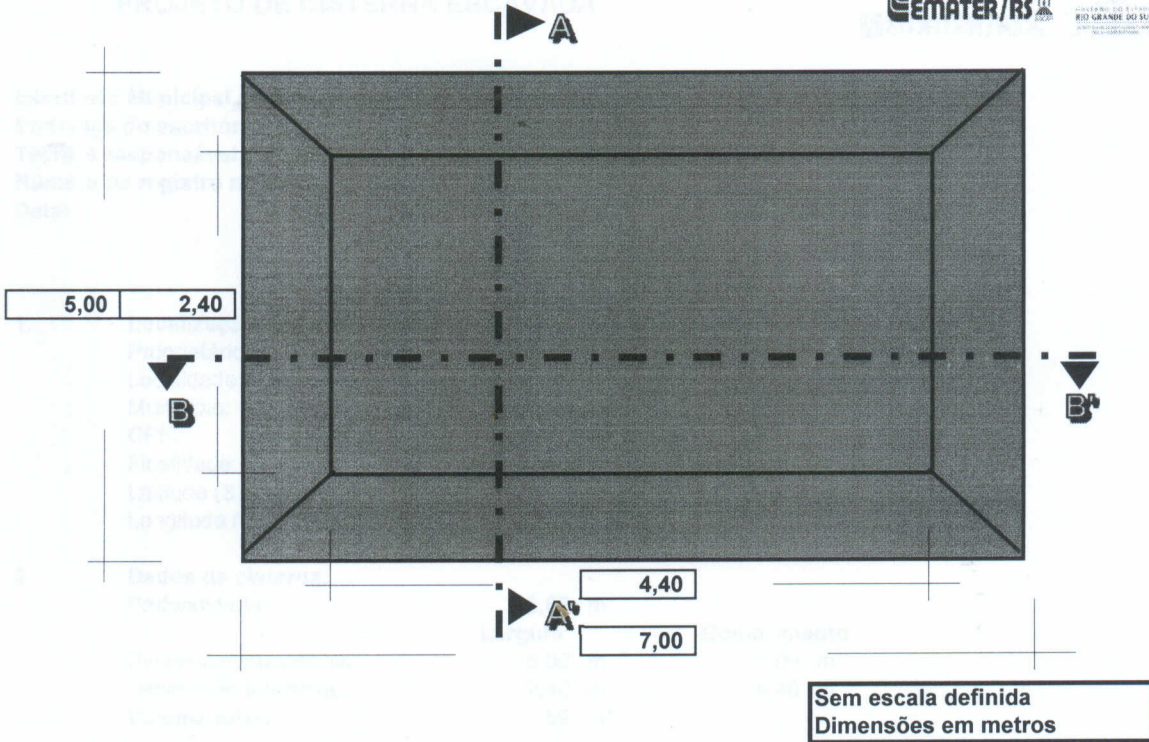
CPF

Técnico

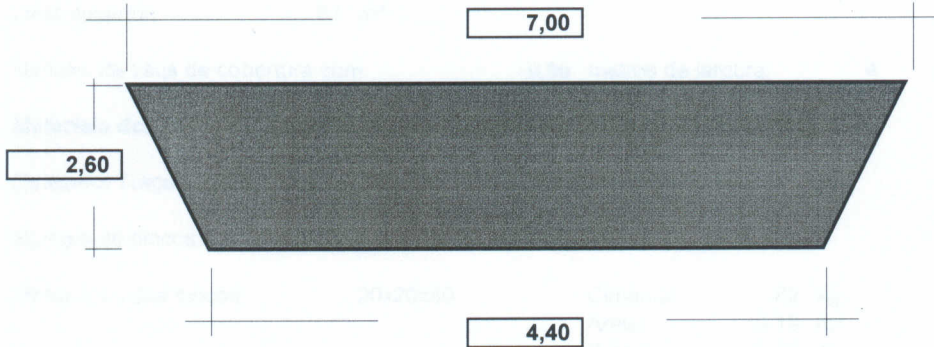
Fábio André Eickhoff
 Fábio André Eickhoff
 92884-D

6. PLANTA BAIXA

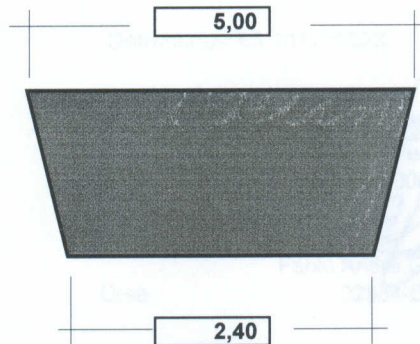
EMATER/RS



7. CORTE: B-B'



8. CORTE: A-A'



Derrubadas/RS 11/07/2023

Proprietário Gelindo Ferrari
Gelindo Ferrari

CPF [REDACTED]

Técnico Fábio André Eickhoff
Fábio André Eickhoff

Crea 92884-D



GOVERNO DO ESTADO
RIO GRANDE DO SUL
SECRETARIA DA AGRICULTURA, PECUÁRIA E
DESENVOLVIMENTO RURAL

ANEXO V

FOTOS PRÉVIAS DA ÁREA DE IMPLANTAÇÃO DAS CISTERNAS

Beneficiário: GELINDO FERRARI
Município: DERRUBADAS
Latitude: 27° 15' 16,49"
Longitude: 53° 46' 47,90"
Tamanho do telhado: 110 m² (mínimo 100m²)

Foto 1 (local de captação):



Foto 2 (local implantação reservatório):



DERRUBADAS/ RS, 11 de JULHO de 2022

Assinatura e carimbo do

Técnico da EMATER

REM.: ESCR. MUN. EMATER - RS

Av. Pelotas. 435

98528-000 DERRUBADAS/RS

area: 99-884-0

Assinatura do beneficiário



GOVERNO DO ESTADO
RIO GRANDE DO SUL
SECRETARIA DA AGRICULTURA, PECUÁRIA E
DESENVOLVIMENTO RURAL

ANEXO V

FOTOS PRÉVIAS DA ÁREA DE IMPLANTAÇÃO DAS CISTERNAS

Beneficiário: EVERALDO PEREIRA MARTINS
Município: DERRUBADAS
Latitude: 27° 16' 27,82"
Longitude: 53° 58' 31,62"
Tamanho do telhado: 110 m² (mínimo 100m²)

Foto 1 (local de captação):

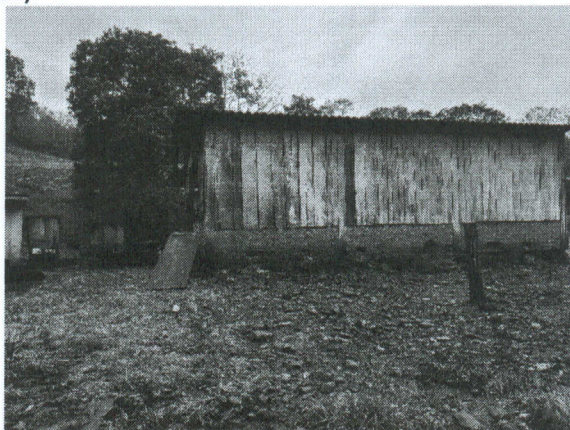
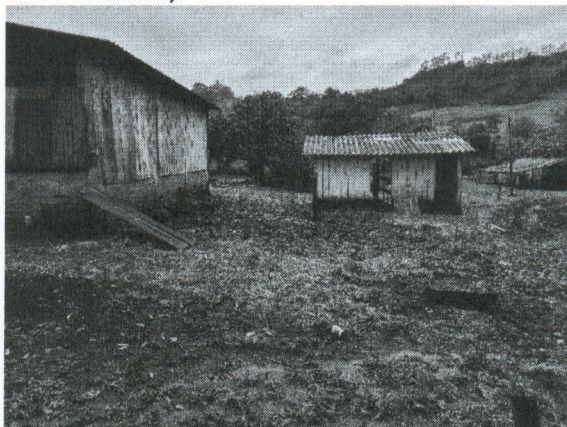


Foto 2 (local implantação reservatório):



DERRUBADAS/ RS, 11 de JULHO de 2022

Assinatura e carimbo do
Técnico da EMATER

REM.: ESCR. MUN. EMATER - RS

Av. Pelotas, 435
98528-000 DERRUBADAS/RS

cep: 99-884-D

Assinatura do beneficiário

PROJETO DE CISTERNA ESCAVADA



Escritório Municipal da Emater de: Derrubadas
Endereço do escritório: Rua Relotas, 435
Técnico responsável pelo projeto: Fábio André Eickhoff
Número de registro no Crea: 92884-D
Data: 11/07/2023

MEMORIAL DESCRITIVO

1. Localização e propriedade:

Proprietário: Everaldo Pereira Martins
Localidade: Linha Jaques
Município: Derrubadas/RS
CPF: [Redacted]
Finalidade: Reservação de água para irrigação
Latitude (S): 27 16 2782
Longitude (WO): 53 58 3162

2. Dados da cisterna:

Profundidade: 1,50 m
Largura Comprimento
Dimensões superiores: 5,00 m 10,00 m
Dimensões inferiores: 3,50 m 8,50 m
Volume total: 60 m³

3. Área da geomembrana:

Lona inferior: 126 m²
Lona superior: 83 m²

4. Número de vãos de cobertura com 5,00 metros de largura: 6 Peças

5. Materiais dos blocos de concreto para chumbar as ferragens da cobertura:

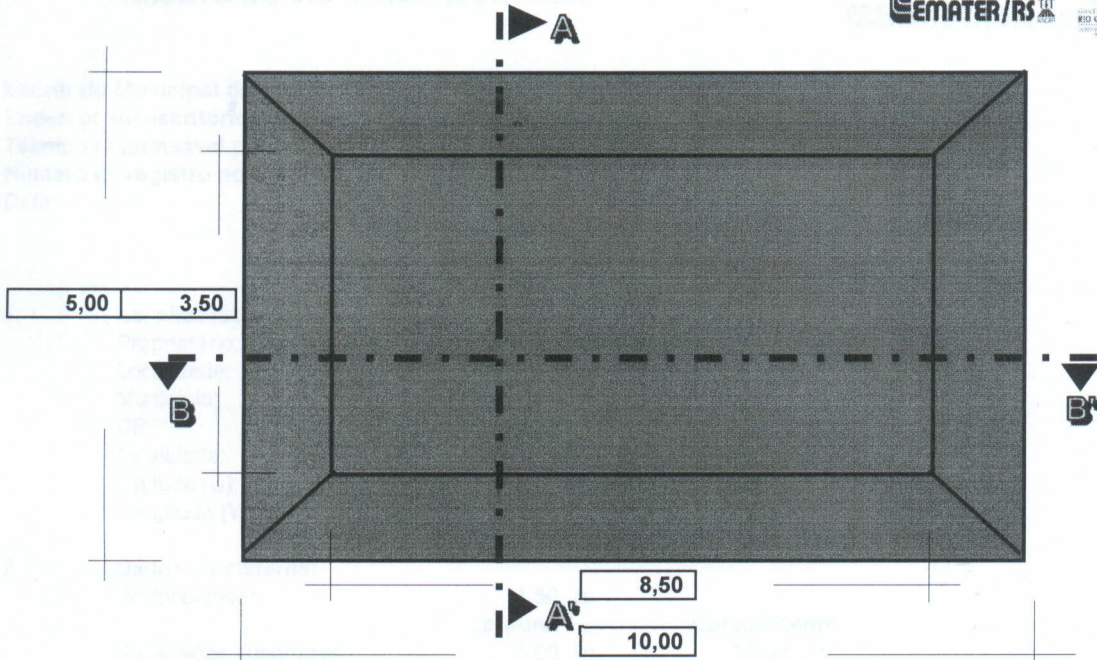
Concreto: Traço 1:2,5:3 Volume: 0,33 m³
Número de blocos: 18 unidades
Dimensões dos blocos: 20x20x40
Cimento: 106 kg
Areia: 0,24 m³
Brita 1: 0,11 m³
Brita 2: 0,11 m³

Derrubadas/RS 11/07/2023

Proprietário: Everaldo Pereira Martins
CPF: [Redacted]
Técnico: Fábio André Eickhoff
Crea: 92884-D

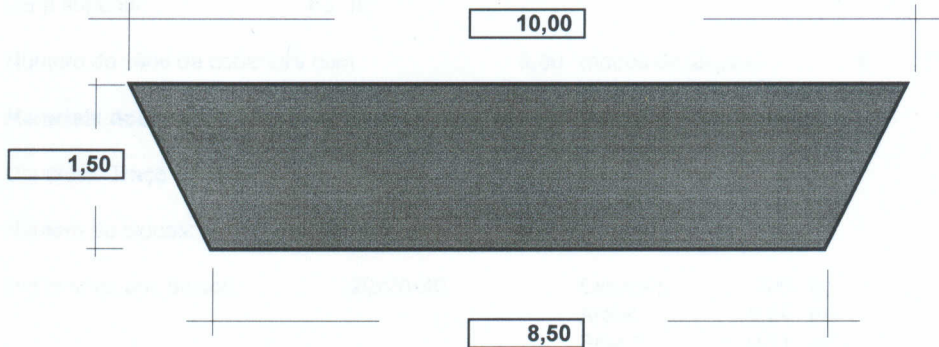
6. PLANTA BAIXA

EMATER/RS

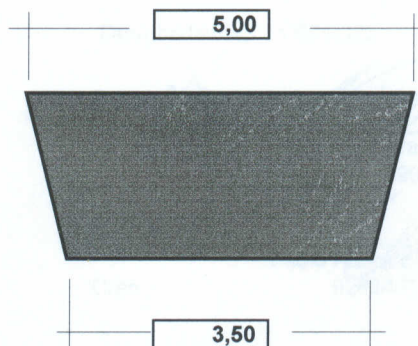


Sem escala definida
Dimensões em metros

7. CORTE: B-B'



8. CORTE: A-A'



Derrubadas/RS 11/07/2023

Proprietário

Everaldo Pereira Martins

CPF

Técnico

Fábio André Eickhoff

Crea

92884-D



GOVERNO DO ESTADO
RIO GRANDE DO SUL
SECRETARIA DA AGRICULTURA, PECUÁRIA E
DESENVOLVIMENTO RURAL

ANEXO V

FOTOS PRÉVIAS DA ÁREA DE IMPLANTAÇÃO DAS CISTERNAS

Beneficiário: SANDRA RIGO KOLING
Município: DERRUBADAS
Latitude: 27° 14' 50,63"
Longitude: 53° 50' 00,20"
Tamanho do telhado: 110 m² (mínimo 100m²)

Foto 1 (local de captação):



Foto 2 (local implantação reservatório):



DERRUBADAS/ RS, 11 de JULHO de 2022

Assinatura e carimbo do

Técnico de EMATER - RS

Av. Pelotas, 435

98528-000 DERRUBADAS/RS

CRM 92.884-D

Assinatura do beneficiário

PROJETO DE CISTERNA ESCAVADA

EMATER/RS



Escritório Municipal da Emater de: Derrubadas
Endereço do escritório: Rua Pelotas, 435
Técnico responsável pelo projeto: Fábio André Eickhoff
Número de registro no Crea: 92884-D
Data: 11/07/2023

MEMORIAL DESCRITIVO

1. Localização e propriedade:

Proprietário: Sandra Rigo Koling
Localidade: Dois Marcos
Município: Derrubadas/RS
CPF: [REDACTED]
Finalidade: Reservação de água para irrigação
Latitude (S):

27	14	5063
----	----	------

Longitude (WO):

53	50	020
----	----	-----

2. Dados da cisterna:

Profundidade: 2,60 m
Largura: 5,00 m
Comprimento: 7,00 m
Dimensões superiores: 5,00 m
Dimensões inferiores: 2,40 m
Volume total: 59 m³

3. Área da geomembrana:

Lona inferior: 107 m²
Lona superior: 63 m²

4. Número de vãos de cobertura com 5,00 metros de largura: 4 Peças

5. Materiais dos blocos de concreto para chumbar as ferragens da cobertura:

Concreto: Traço 1:2,5:3 Volume: 0,26 m³
Número de blocos: 14 unidades
Dimensões dos blocos: 20x20x40 Cimento: 82 kg
Areia: 0,19 m³
Brita 1: 0,09 m³
Brita 2: 0,09 m³

Derrubadas/RS 11/07/2023

Proprietário

Sandra Rigo Koling

CPF

Técnico

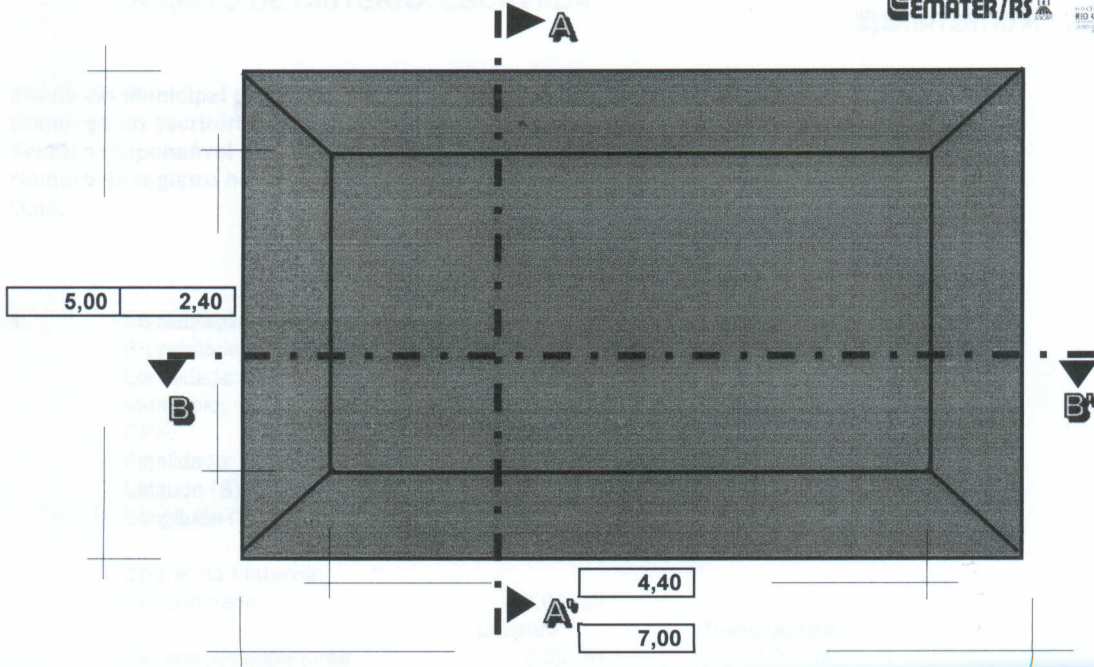
Fábio André Eickhoff

Crea

92884-D

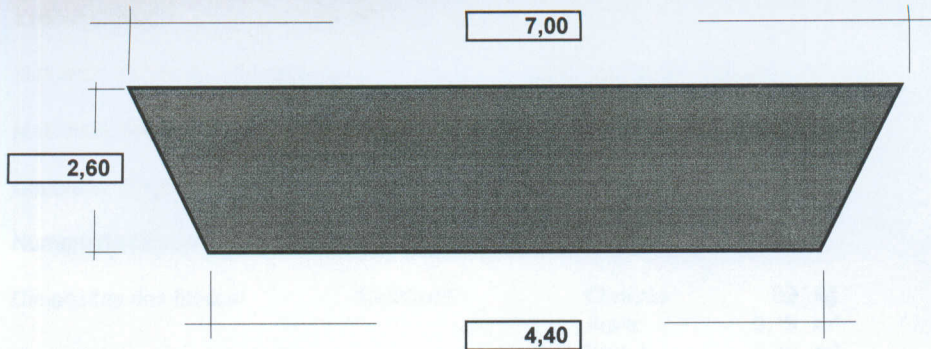
6. PLANTA BAIXA

EMATER/RS

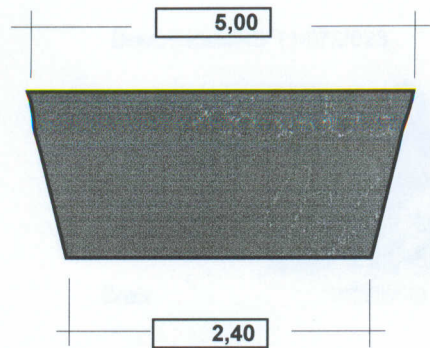


Sem escala definida
Dimensões em metros

7. CORTE: B-B'



8. CORTE: A-A'



Derrubadas/RS 11/07/2023

Proprietário Sandra Rigo Kolling
Sandra Rigo Kolling
CPF [REDACTED]
Técnico Fábio André Eickhoff
Crea Fábio André Eickhoff
92884-D